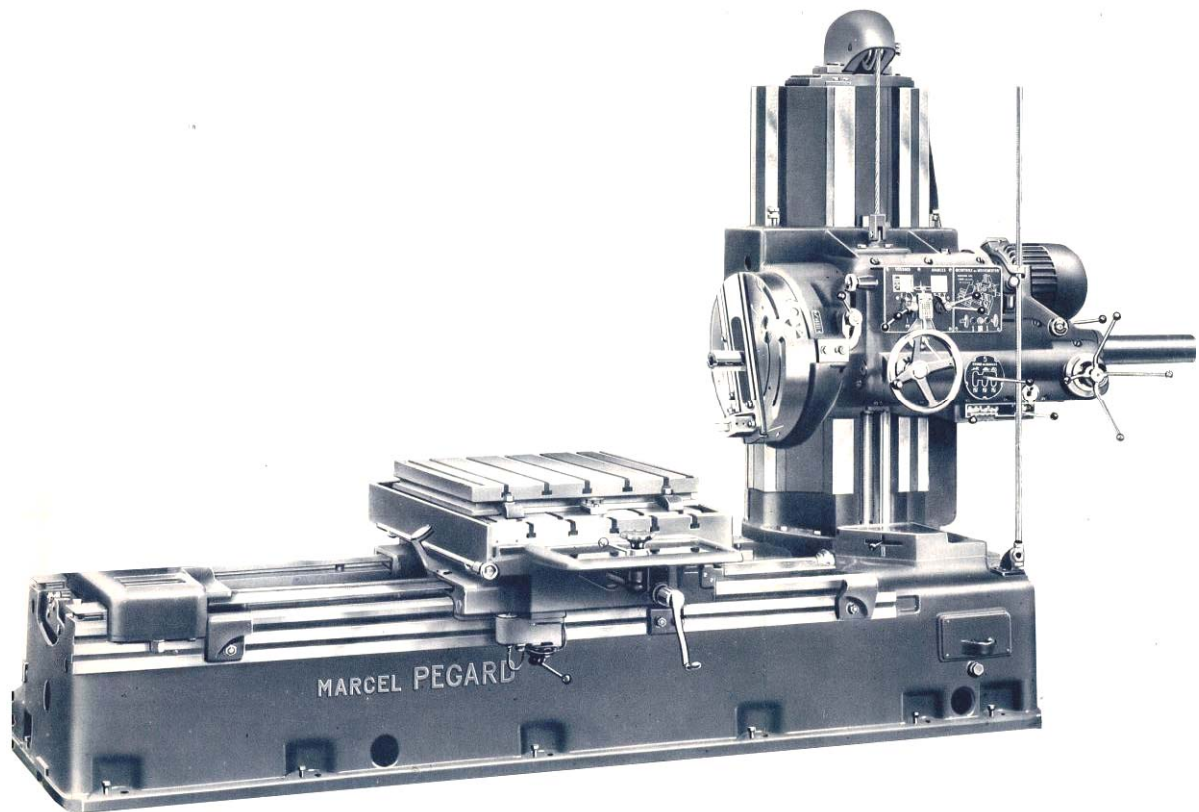


**ALESEUSE BANC EN CROIX /
HORIZONTAL BORING MACHINE / TISCHBOHRWERKMASCHINE
PEGARD TYPE 924**



Ø Broche	80 mm
Dimensions de la table	850 x 1250 mm
Course de la broche	540 mm
Course de la coulisse du plateau	275 mm
Course verticale du chariot	900 mm
Course longitudinale de la table	1550 mm
Course transversale de la table	800 mm
Distance de la broche à la table	50 à 950 mm
18 Vitesses de broche de	10 à 1600 tr/min
6 vitesses de plateau de	14 à 115 tr/min
12 avances pour tous les mouvements par tour de broche	0.03 à 5 mm
8 avances pour la coulisse par tour de plateau	0.03 à 4 mm
Puissance du moteur	7 CV
Encombrement	4250 x 2200 x 2535 mm
Poids approximatif	8 T



(Machine similaire)

SD
SOREF - DICTATOR

50 Rue de la Libération – BP 9 - 10140 VENDEVRE SUR BARSE

Tél. 03.25.43.85.60 – Fax 03.25.41.40.72

site : www.sorefdictator.fr - e-mail : info@sorefdictator.fr